

MODEL SL 80 MACESEN BELI

Proizvodnja STEELLINE (Belorusija)



PROTIVLOMNA VRATA ZA STANOVANJE

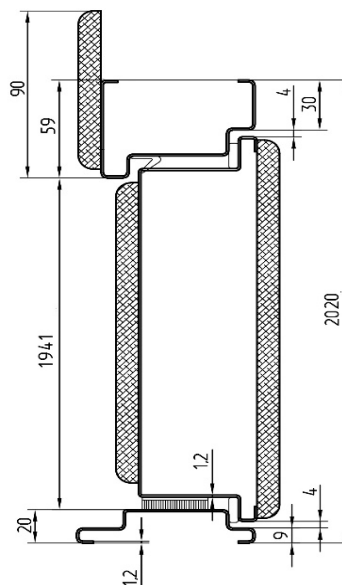
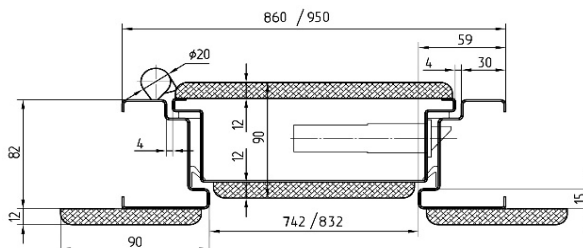
Konstrukcija vrat:

Debelina vratnega krila - 90 mm, podboja - 82 mm.

1. MDF panel 12 mm, vlago in toplotoodporna.
2. Celovita jeklena pločevina debeline 1,2 mm
3. Jekleni sistem trdosti.
4. Tesnilna zanka po obodu vratnega krila.
5. Podboj iz jeklene pločevine 1,2 mm.
6. Tesnilna zanka na podboju vrat.
7. Ključavnica METTEM
8. Zaklepi SECUREMME
9. Izolacija – mineralna volna KNAUF.
10. Pasivni zatic.



Macesen beli



Tehnične dimenzije

Dimenzije vrat z podbojem:

860 mm x 2020 mm
890 mm x 2020 mm
920 mm x 2020 mm

Smer vrtenja vrat:

Levo notri ali desno notri.

Cena za komplet brez DDV	812 €
<i>(vratno krilo, podboj, nasadila, ključavnica, kljuka APECS 204, cilinder, rozeta)</i>	
Dodatno	
Dostava, montaža	po dogovoru
Kljuka + rozeta Apecs PREMIUM	50 €